

ПАСПОРТ. РУКОВОДСТВО ПО ЭКСПЛУАТАЦИИ



Произведено по технологии: VALTEC s.r.l., Via Pietro Cossa, 2, 25135-Brescia, ITALY
Изготовитель: TAIZHOU JIAHENG VALVES CO.,LTD, Huxin Village, Chumen Town, Yuhuan County, China



КРАН ШАРОВОЙ ПОЛИПРОПИЛЕНОВЫЙ С ЛАТУННОЙ САЛЬНИКОВОЙ ГИЛЬЗОЙ

Модель: VTr.743



ПС - 47032

Паспорт разработан в соответствии с требованиями ГОСТ 2.601-2019

ПАСПОРТ. РУКОВОДСТВО ПО ЭКСПЛУАТАЦИИ

1. Назначение и область применения

1.1. Кран применяется в качестве запорной арматуры на полипропиленовых трубопроводах систем питьевого и хозяйственно питьевого назначения, горячего водоснабжения, отопления, а также на технологических трубопроводах, транспортирующих жидкости, не агрессивные к материалам крана.

1.2. Конструктивной особенностью крана является использование латунной обоймы сальникового узла, что предотвращает коробление элементов узла при формовании и эксплуатации в условиях перепадов температур рабочей среды.

1.3. Кран присоединяется к полипропиленовому трубопроводу методом полифузионной сварки.

2. Технические характеристики

| № | Характеристика | Ед.изм. | Значение |
|----|---|---------------------|--|
| 1 | Класс герметичности затвора по ГОСТ 9544-2015 | | «А» |
| 2 | Средний полный ресурс | циклы | 5000 |
| 3 | Средняя наработка на отказ | циклы | 5000 |
| 4 | Ремонтопригодность | | нет |
| 5 | Номинальное давление PN | МПа | 2,5 |
| 6 | Диапазон диаметров условного прохода (Дн –ПП трубы) | дюймы (мм) | 1/2"(20) ;3/4"(25);1"(32); 1 1/4"(40);1 1/2" (50); 2"(63) |
| 7 | Максимальная температура рабочей среды | °С | 90 |
| 8 | Класс по эффективному диаметру | | полнопроходной |
| 9 | Способ соединения с трубопроводом | | полифузионная сварка |
| 10 | Температура сварки полипропилена | °С | 260 |
| 11 | Пропускная способность, Kv, | м ³ /час | 1/2"(20)- 14; 3/4"(25) -32 1"(32) - 52 1 1/4"(40) -69 1 1/2"(50)-83 2"(63) -112 |

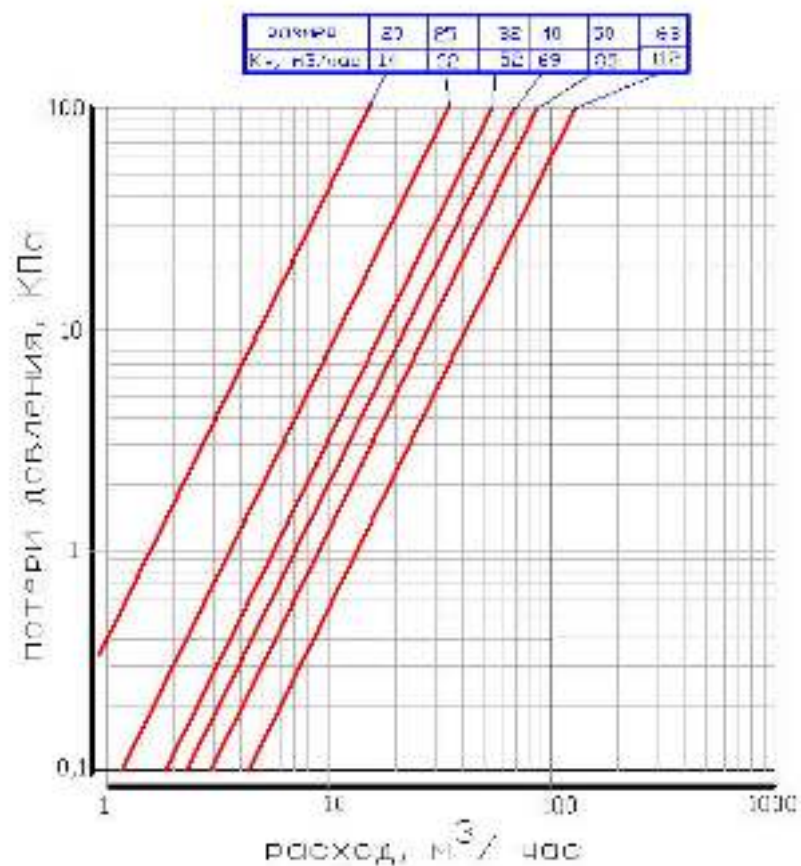
Паспорт разработан в соответствии с требованиями ГОСТ 2.601-2019

ПАСПОРТ. РУКОВОДСТВО ПО ЭКСПЛУАТАЦИИ

3. Режимы раструбной сварки

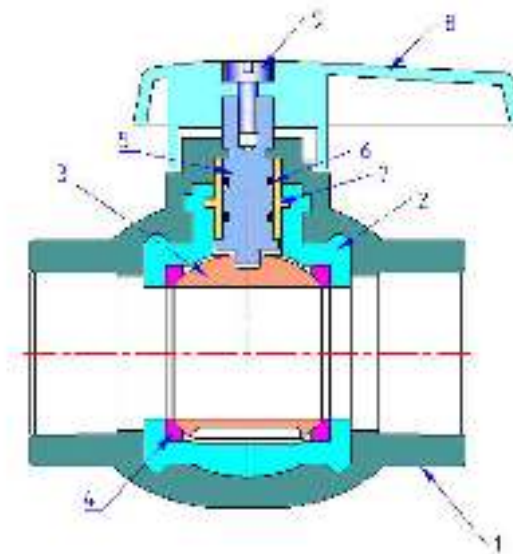
| Процесс | Время процесса для диаметра трубы | | | | | |
|--------------------|-----------------------------------|-----|-----|-----|-----|-----|
| | 20 | 25 | 32 | 40 | 50 | 63 |
| - нагрев, сек | 5 | 7 | 8 | 12 | 18 | 24 |
| - сварка, сек | 4 | 4 | 6 | 6 | 6 | 8 |
| - остывание, сек | 120 | 120 | 220 | 240 | 250 | 360 |
| Глубина гнезда, мм | 15 | 17 | 19 | 20 | 24 | 28 |

4. График пропускной способности клапанов



ПАСПОРТ. РУКОВОДСТВО ПО ЭКСПЛУАТАЦИИ

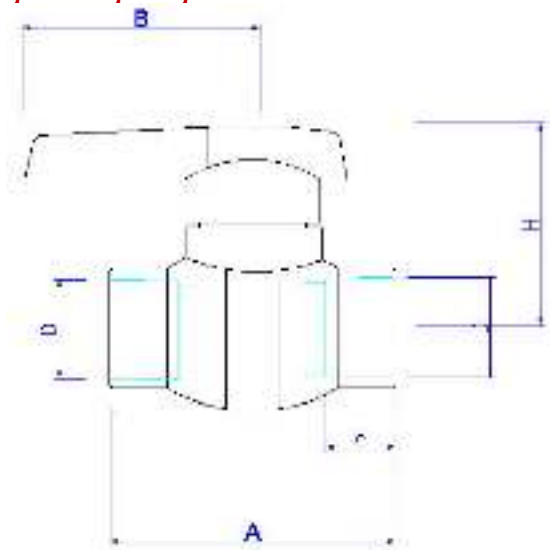
5. Конструкция



| Поз. | Наименование | Материал | Марка |
|------|--------------------------|--------------------------------|-----------|
| 1 | Корпус | полипропилен | PP-R |
| 2 | Составная обойма затвора | стеклонаполненный полипропилен | PP-R+GF |
| 3 | Шаровой затвор | латунь хромированная | CW617N |
| 4 | Уплотнительное кольцо | тефлон | PTFE |
| 5 | Шток | латунь | CW614N |
| 6 | Сальниковые кольца | эластомер | EPDM Sh70 |
| 7 | Сальниковая обойма | латунь | CW614N |
| 8 | Ручка | полипропилен | PP-R |
| 9 | Винт крепления | Сталь оцинкованная | Ст.3 |

ПАСПОРТ. РУКОВОДСТВО ПО ЭКСПЛУАТАЦИИ

6. Габаритные размеры



| Размер | A, мм | B, мм | H, мм | D | e, мм | Вес, г |
|--------|-------|-------|-------|----|-------|--------|
| 20 | 70 | 56 | 34 | 20 | 15 | 102 |
| 25 | 80 | 56 | 54 | 25 | 17 | 170 |
| 32 | 88 | 65 | 63 | 32 | 19 | 260 |
| 40 | 100 | 65 | 78 | 40 | 20 | 460 |
| 50 | 112 | 74 | 97 | 50 | 24 | 710 |
| 63 | 128 | 80 | 116 | 63 | 28 | 1315 |

7. Указания по монтажу

7.1. Краны могут устанавливаться в любом монтажном положении.

7.2. Краны не допускается располагать ближе 1 м от поверхностей с температурой выше 120°C° а также от источников открытого огня.

7.3. Не рекомендуется располагать краны в зоне воздействия прямых солнечных лучей.

7.4. Монтаж кранов должен осуществляться при температуре окружающей среды не ниже +5 °С.

7.5. Соединения кранов с трубами должны выполняться методом термической полифузионной муфтовой сварки с помощью специального сварочного аппарата. Настроечная рабочая температура 260°C.

ПАСПОРТ. РУКОВОДСТВО ПО ЭКСПЛУАТАЦИИ

7.6. Полипропиленовые трубы рекомендуется использовать того же производителя, что и краны. В этом случае гарантируется одновременный прогрев на рабочую глубину трубы и крана.

7.7. Режимы сварки при выполнении соединений должно соответствовать изложенным в технических характеристиках.

7.8. Краны, хранившиеся или транспортировавшиеся при температуре ниже 0 °С, должны быть перед монтажом выдержаны в течение 2 ч при температуре не ниже +5 °С.

7.9. При сварке кранов с трубами, армированными алюминием, торец многослойной трубы должен быть предварительно отторцован специальным инструментом, удаляющим алюминий на глубину 2мм.

8. Указания по эксплуатации и техническому обслуживанию

8.1. Изделия должны эксплуатироваться при условиях, изложенных в технических характеристиках.

8.2. Не допускается эксплуатировать кран с ослабленным винтом крепления рукоятки, так как это может привести к поломке шейки штока.

8.3. Категорически запрещается допускать замерзание рабочей среды внутри крана. При осушении системы в зимний период кран должен быть оставлен полуоткрытым, чтобы рабочая среда не осталась в полостях за затвором.

8.4. Не допускается воздействие на корпус крана химических веществ, агрессивных к полипропилену.

8.5. Для исключения возможности прикипания затвора, один раз в 6 месяцев необходимо произвести цикл открытия/закрытия основного и дренажного крана.

9. Условия хранения и транспортировки

9.1. Хранение полипропиленовых кранов должно производиться по условиям 5 (ОЖ4), раздела 10 ГОСТ 15150-69 в проветриваемых помещениях.

9.2. Погрузка и разгрузка допускается только при температуре выше – 10 °С. Для транспортировки при температуре от -11 до -20 °С следует принять специальные меры для предотвращения передачи механических нагрузок на краны. Транспортировка при температуре ниже -21 °С запрещена.

9.3. Запрещается складировать изделия на расстоянии менее 1 м от нагревательных приборов.

9.4. В соответствии с ГОСТ 19433-88 полипропиленовые краны не относятся к категории опасных грузов, что допускает их перевозку любым

ПАСПОРТ. РУКОВОДСТВО ПО ЭКСПЛУАТАЦИИ

видом транспорта в соответствии с правилами перевозки грузов, действующими на данном виде транспорта.

10. Утилизация

10.1. Утилизация изделия (переплавка, захоронение, перепродажа) производится в порядке, установленном Законами РФ от 04 мая 1999 г. № 96-ФЗ "Об охране атмосферного воздуха" (с изменениями и дополнениями), от 24 июня 1998 г. № 89-ФЗ (с изменениями и дополнениями) "Об отходах производства и потребления", от 10 января 2002 № 7-ФЗ « Об охране окружающей среды» (с изменениями и дополнениями), а также другими российскими и региональными нормами, актами, правилами, распоряжениями и пр., принятыми во исполнение указанных законов.

10.2. Содержание благородных металлов: *нет*

11. Гарантийные обязательства

11.1. Изготовитель гарантирует соответствие изделия требованиям безопасности, при условии соблюдения потребителем правил использования, транспортировки, хранения, монтажа и эксплуатации.

11.2. Гарантия распространяется на все дефекты, возникшие по вине завода-изготовителя.

11.3. Гарантия не распространяется на дефекты, возникшие в случаях:

- нарушения паспортных режимов хранения, монтажа, испытания, эксплуатации и обслуживания изделия;
- ненадлежащей транспортировки и погрузо-разгрузочных работ;
- наличия следов воздействия веществ, агрессивных к материалам изделия;
- наличия повреждений, вызванных пожаром, стихией, форс - мажорными обстоятельствами;
- повреждений, вызванных неправильными действиями потребителя;
- наличия следов постороннего вмешательства в конструкцию изделия.

11.4. Производитель оставляет за собой право внесения изменений в конструкцию, улучшающие качество изделия при сохранении основных эксплуатационных характеристик. При этом фактический вес изделия не должен отличаться от веса, заявленного в настоящем паспорте, более, чем на 10%.

12. Условия гарантийного обслуживания

12.1. Претензии к качеству товара могут быть предъявлены в течение гарантийного срока.

12.2. Неисправные изделия в течение гарантийного срока ремонтируются или обмениваются на новые бесплатно. Потребитель также имеет право на

ПАСПОРТ. РУКОВОДСТВО ПО ЭКСПЛУАТАЦИИ

возврат уплаченных за некачественный товар денежных средств или на соразмерное уменьшение его цены. В случае замены, замененное изделие или его части, полученные в результате ремонта, переходят в собственность сервисного центра.

12.3. Решение о возмещении затрат Потребителю, связанных с демонтажом, монтажом и транспортировкой неисправного изделия в период гарантийного срока принимается по результатам экспертного заключения, в том случае, если товар признан ненадлежащего качества.

12.4. В случае, если результаты экспертизы покажут, что недостатки товара возникли вследствие обстоятельств, за которые не отвечает изготовитель, затраты на экспертизу изделия оплачиваются Потребителем

12.5. Изделия принимаются в гарантийный ремонт (а также при возврате) полностью укомплектованными

Valtec s.r.l.
Amministratore
Delegato

ПАСПОРТ. РУКОВОДСТВО ПО ЭКСПЛУАТАЦИИ

ГАРАНТИЙНЫЙ ТАЛОН № _____

Наименование товара

**КРАН ШАРОВОЙ ПОЛИПРОПИЛЕНОВЫЙ С ЛАТУННОЙ
САЛЬНИКОВОЙ ГИЛЬЗОЙ**

| № | Модель | Размер | Количество |
|---|---------|--------|------------|
| 1 | VTr.743 | | |
| | | | |

Название и адрес торгующей организации _____

Дата продажи _____ Подпись продавца _____

Штамп или печать
торгующей организации

С условиями гарантии СОГЛАСЕН:

ПОКУПАТЕЛЬ _____ (подпись)

**Гарантийный срок - Десять лет (Сто двадцать месяцев) с
даты продажи конечному потребителю**

По вопросам гарантийного ремонта, рекламаций и претензий к качеству изделий обращаться в сервисный центр по адресу: : г.Санкт-Петербург, ул. Профессора Качалова, дом 11, корпус 3, литер «А», тел/факс (812)3247750

При предъявлении претензии к качеству товара, покупатель предоставляет следующие документы:

1. Заявление в произвольной форме, в котором указываются:
 - название организации или Ф.И.О. покупателя, фактический адрес и контактные телефоны;
 - название и адрес организации, производившей монтаж;
 - основные параметры системы, в которой использовалось изделие;
 - краткое описание дефекта.
2. Документ, подтверждающий законность приобретения изделия.
3. Акт гидравлического испытания системы, в которой монтировалось изделие.
4. Настоящий заполненный гарантийный талон.

Отметка о возврате или обмене товара:

Дата: «__» _____ 20__ г. Подпись _____

ПАСПОРТ. РУКОВОДСТВО ПО ЭКСПЛУАТАЦИИ